

Radio-ohjattavien M-8 polttomoottorikrossiautojen vuoden 2019 SM-sarjan säännöt

1. M-8 SM-osakilpailut vuonna 2019

- 18.5. Turku
- 29.6. Jyväskylä
- 20.7. Vantaa
- 10.8. Vaasa

2. Ajettava luokka M-8 (poltiskrossi 1/8)

- Tämä sarja ja sen osakilpailut järjestetään AKK-Motorsport ry:n luvalla, Autourheilun Sääntökirja 2019:n, EFRA:n sääntöjen (www.efra.ws) ja näiden sarjasääntöjen mukaisesti. Tulkintatapauksissa nämä sarjasäännöt ja EFRA:n tekniset säännöt ovat määräävät. Osanottomaksu on 40 €.
- Sarjapalkinnot jaetaan 10 parhaalle. Kilpailunjärjestäjät varaavat 2 €/osallistuja sarjapalkintorahastoon, ja luokkayhteyshenkilö koordinoi palkintojen hankinnan. Kolme parasta palkitaan myös AKK:n palkintogaalassa. Gaalasta poissaolo voidaan tulkita epäurheilijamaiseksi toiminnaksi.
- Kilpailuissa sallitaan radioyhteys kuljettajan ja varikolla olevan mekaanikon välillä. Radioyhteyden sallimisella pyritään edistämään kuulosuojainten käyttöä.

3. Ilmoittautuminen ja harjoittelu ennen kilpailua ko radalla

- Osakilpailujen virallinen ilmoittautumisaika päättyy sunnuntaina kaksi viikkoa ennen kilpailupäivää klo 22.00. Kilpailuun ilmoittaudutaan AKK:n KITI järjestelmään. Ilmoittautuminen kilpailupaikalla on kilpailupäivänä kilpailukutsussa mainittuna aikana.
- Osakilpailukutsut julkaistaan internetissä RC10.fi keskustelupalstalla osoitteessa www.rc10.fi osiossa Keskustelu/Kilpailut/Kilpailukutsut vähintään neljä viikkoa ennen kilpailupäivää.
- Ilmoittautumisen yhteydessä tulee ilmoittaa: -kilpailijan nimi, seura, osoite, puhelin/sähköpostiosoite -lisenssinumero -henkilökohtaisen transponderin numero, mikäli on käytössä (kilpailun järjestäjän tulee ilmoittaa toimivat ponderityypit)
- Alle 18-vuotiaalla kilpailijalla tulee olla huoltaja ja ilmoittautumisen yhteydessä tulee ilmoittaa myös huoltajan nimi ja huoltajalisenssin numero.
- Kilpailukutsussa on oltava maininta miten rata on auki harjoittelulle ennen kilpailua. Perjantain harjoittelu voidaan sallia vain erityistapauksissa (esim. kauden avauskisassa jos keliolosuhteet eivät ole mahdollistaneet harjoittelua aiemmin)

4. Kilpailuformaatti

Kilpailun järjestäjä jakaa kuljettajat alkueriin viimeisimmän SM-pistetilanteen mukaan. Poikkeukset tähän ovat sallittuja perusteltujen syiden takia. Ohjattu harjoittelu on alkueräkoonpanossa, vähintään 1 kpl, aamulla esim. 8.00 - 10.00. Tarkka aika on mainittu kilpailukutsussa. Kilpailu voidaan järjestää kaksi päiväisenä, mikäli kilpailun järjestäjä näin haluaa. Silloin lauantaina ajetaan M8 ja sunnuntaina M8e.

Ajoformaatti yhden päivän kilpailuun:

- Viimeisen harjoituserän kesto on 10 minuuttia. Viimeinen harjoituserä on pakollinen. Pakollisessa eräharjoituksessa on kilpailijan vähintään oltava ajokorokkeella lähtetin päällä. Ajaminen ei ole pakollista.
- 5 minuutin alkueriä on 3-4 kpl. Ennen alkuerää on 3 minuutin lämmittelyajo.
- alkueristä jaetaan pisteitä. Erävoittaja saa 0 pistettä, muut sijoituksen mukaisen pistemäärän paitsi hylätyt sekä tuloksettomat saavat kaikki kisaan osallistujien lkm +1 pistettä.
- 1/2, 2/3 tai 2/4 parhaan alkuerän pisteet huomioidaan. Vähiten pisteitä saanut voittaa alkuerät, tasapisteissä järjestys määräytyy paremmalla ajosuoritteella mukaan lasketuista eristä.

- suositeltu eräväli on minimissään 1 h
- alkuerätulosten mukaan jaotellaan nousufinaaleihin.
- nousufinaalit, kaksihaarainen puu, kaikki pääsevät nousufinaaleihin. Parittomalle sijalle ajaneet autot laitetaan A-haaraan ja parilliset B-haaraan.
- Esimerkki 12 auton kaaviosta:

A-haara	B-haara
½ 1,3,5,7,9,11,13,15	2,4,6,8,10,12,14,16
¼ 17,19,21,23,25,27,29,31	18,20,22,24,26,28,30,32
1/8 33,35,37,39,41,43,45,47	34,36,38,40,42,44,46,48
1/16 49,51,53,55,57,59,61,63	50,52,54,56,58,60,62,64
1/32 65,67,69,71	66,68,70,72

- Nousufinaalien kesto on 20 min (jos osallistujia on paljon tai sääolot ovat huonot voi nousufinaalit lyhentää 15 tai 10 minuuttiin).
- nousufinaaleissa ajaa 12 autoa, radan koon ja osallistujamäärän mukaan voidaan ajaa myös 10 auton nousufinaalit
- nousufinaaleista nousee 4 (3 jos ajetaan 10 kuljettajalla) parasta aina seuraavaan omaan nousufinaalihaaraan, paitsi semifinaaleista kummastakin 6 (5) finaaliin.
- Finaalin (10 - 12 autoa) kesto on 45 minuuttia. Finaalin lähtöjärjestys määräytyy semifinaalien kokonaistuloksen perusteella. Jos olosuhteet eivät ole tasaiset semifinaaleissa esimerkiksi sateen takia, finaalin lähtöjärjestys määräytyy seuraavasti: A-haaran 1. saa finaaliin lähtöruudun 1, B-haaran ensimmäinen saa lähtöruudun 2 jne.
- Alimmaisten nousufinaalien A- ja B-haara voidaan haluttaessa yhdistää, jos siihen yhteenlaskettu ajajamäärä jää alle maksimi ajajamäärän. Nousupaikat jaetaan siten, että nousufinaalin voittaja menee A-haaraan, toiseksi sijoittunut B-haaraan, kolmas A-haaraan, jne... Yhdistetystä finaalista nousee kaksinkertainen määrä normaaliin nousufinaaliin verrattuna eli joko 6 tai 8 kuljettajaa. Tässä tapauksessa aikataulussa on pidettävä huoli siitä, että nousijoilla on riittävästi aikaa huoltaa autot seuraavaan finaaliin
- Jos aikataulullisesti on mahdollista, voidaan ajaa juniorifinaali tai sijoitusfinaali alimmasta finaalista pudonneiden kesken. Juniori- tai sijoitusfinaali ajetaan semifinaalin jälkeen, ja on kestoaltaan 15 tai 20 minuuttia. Alimmasta finaalista pudonneiden sijoitusfinaali voidaan ajaa jos pudonneita on 8 tai enemmän. Jos kilpailijoita on 1/8-finaaleihin asti, ei sijoitusfinaalia voida ajaa.

Ajoformaatti kahden päivän kilpailuun:

- Muuten samanlainen kuin yhden päivän kilpailussa, mutta alimpaan finaaliin jääneet kuljettajat ajavat 45 minuutin sijoitusfinaalin semifinaalien jälkeen. Tämän jälkeen ajetaan 10 minuutin "Last chance"-finaali semifinaaliin jääneiden kuljettajien kesken, josta voittaja nousee 13. autoksi pääfinaaliin.

4.1. Lähetystapa

- Alkueriin lentävä lähtö: kuulutetaan 3 min, jolloin erä saa lähteä lämmittelemään.
- kuulutetaan 1 min ja sen jälkeen 30 sek ja 10 sek.
- kuulutetaan "aika käy", jolloin kello käynnistyy jokaiselle autolle, kun kukin ylittää lähtölinjan ensimmäisen kerran. Lämmittelyn aikana oikaisu paremman lähtöpaikan saamiseksi on kielletty ellei ajajakoukussa toisin päätetä. Ennen lähtöviivaa ei saa pysähtyä odottamaan lähtömerkkiä samoin kuin ns. lenkin tekeminen ennen lähtömerkkiä.

- Finaalilähetys tapahtuu lipulla, lähtövaloilla tai äänimerkillä. Finaalien lähetystapa:
 - Lähtö radan reunasta tuloksen mukaisessa järjestyksessä tyyliin "Le Mans"
 - 3 minuutin mittainen lämmittelyajo kuulutetaan avatuksi.
 - kuulutetaan 1 minuutti. Autot ajavat kierroksen loppuun ja palaavat varikolle.
 - kuulutetaan "lippu ylhäällä 30s lähtöön, autot lähtöpaikoilleen". Teknistä kymppiä ei enää myönnetä tämän kuulutuksen jälkeen. Autot viedään lähtöpaikalle.
 - kuulutetaan "15s lähtöön, lähtö lähettäjällä, jolla lippu vaakatasossa. Autoja ei saa viedä enää lähtöpaikalle vaan on lähdettävä varikolta muiden perään.
 - lähettäjä laskee lipun maahan, lähtökäsky äänimerkillä tai lähtövaloilla (lippu jää edelleen maahan) tai nostamalla lippu ylös.

4.2. Parc Ferme

- Ensimmäisen semifinaalin autot jätetään suljettuun parkkiin ajon jälkeen. Autot saa takaisin kun jälkimmäinen semifinaali on ajanut ja siitä nousseiden autot katsastettu

4.4. Nostaminen

- Jokaisella kilpailijalla on nostovelvollisuus. Nostajalla pitää olla päällään umpinaiset kengät sekä kisajärjestäjän toimittama huomioliivi. Kilpailijan sijaisena voi toimia huoltaja tai muu lisenssin omaava henkilö. Nostovelvollisuuden laiminlyönnistä alkuerissä seuraa ko. kuljettajan parhaan alkuerätuloksen mitätöinti. Alkuerissä sekä pakollisessa eräharjoituksessa: edellisen alkuerän kuljettajat nostavat seuraavassa alkuerässä. Ensimmäisessä alkuerässä nostavat viimeisen alkuerän kuljettajat. Nostopaikka on oman alkuerälistan mukaan. Nousufinaalit: suoraan semifinaaleihin selviytyneet kuljettajat nostavat alimmat nousufinaalit (A ja B). Jatkosta pudonneet kuljettajat nostavat seuraavan tason molempien haarojen finaalit. Esim. 1/16A finaalista pudonneet nostavat 1/8A ja 1/8B finaalit ja 1/8B finaalista pudonneet nostavat 1/4A ja 1/4B finaalit. Jos kaikkia nostopaikkoja ei saada täytettyä, käytetään kilpailun johdon määräämiä / vapaaehtoisia / järjestäjän omia nostajia lisänä. Kilpailun järjestäjä voi myös hoitaa nostotoiminnan kokonaan tai osittain (esim. finaali) omalla henkilökunnallaan. Kilpailun järjestäjä laatii kirjallisen nostosuunnitelman.

4.5. Tekninen kymppi

- Semi- ja A-finaaleissa saa kuljettaja ottaa teknisen kymmenen minuutin kestävän korjaustauon. Sen ottaja lähtee liikkeelle joukon viimeisenä oletetusta tai merkitystä paikasta nro 11 tai 13. Tekninen kymppi on otettava ennen "lippu ylhäällä 30s lähtöön, autot lähtöpaikoilleen" ilmoitusta. Teknisiä kympejä saa ottaa vain yksi kuljettaja kutakin finaalia kohden. Korjaustauon mittaus lähtee ilmoitushetkestä liikkeelle. Uusittu finaalin startti alkaa uudella 3 minuutin lämmittelyajolla. Ilmoitettu uusi lähtöaika tarkoittaa lämmittelyn alkuketkeä. Teknisen kympin aikana rata on suljettu.

4.6. Rata

- Lähtöpaikkojen tasavälinen etäisyys on vähintään 3 metriä ja enintään 4 metriä. Lähtöpaikat on merkitty selkeästi, jotta mekaanikot näkevät jo varikolta missä oma lähtöpaikka sijaitsee!
- Nostopaikat on numeroitu. Ne paikat, jossa halutaan nostajan olevan istuallaan, järjestäjä huolehtii istumapaikasta. Nostopaikat pitää järjestää siten, että nostajan turvallisuus ei vaarannu

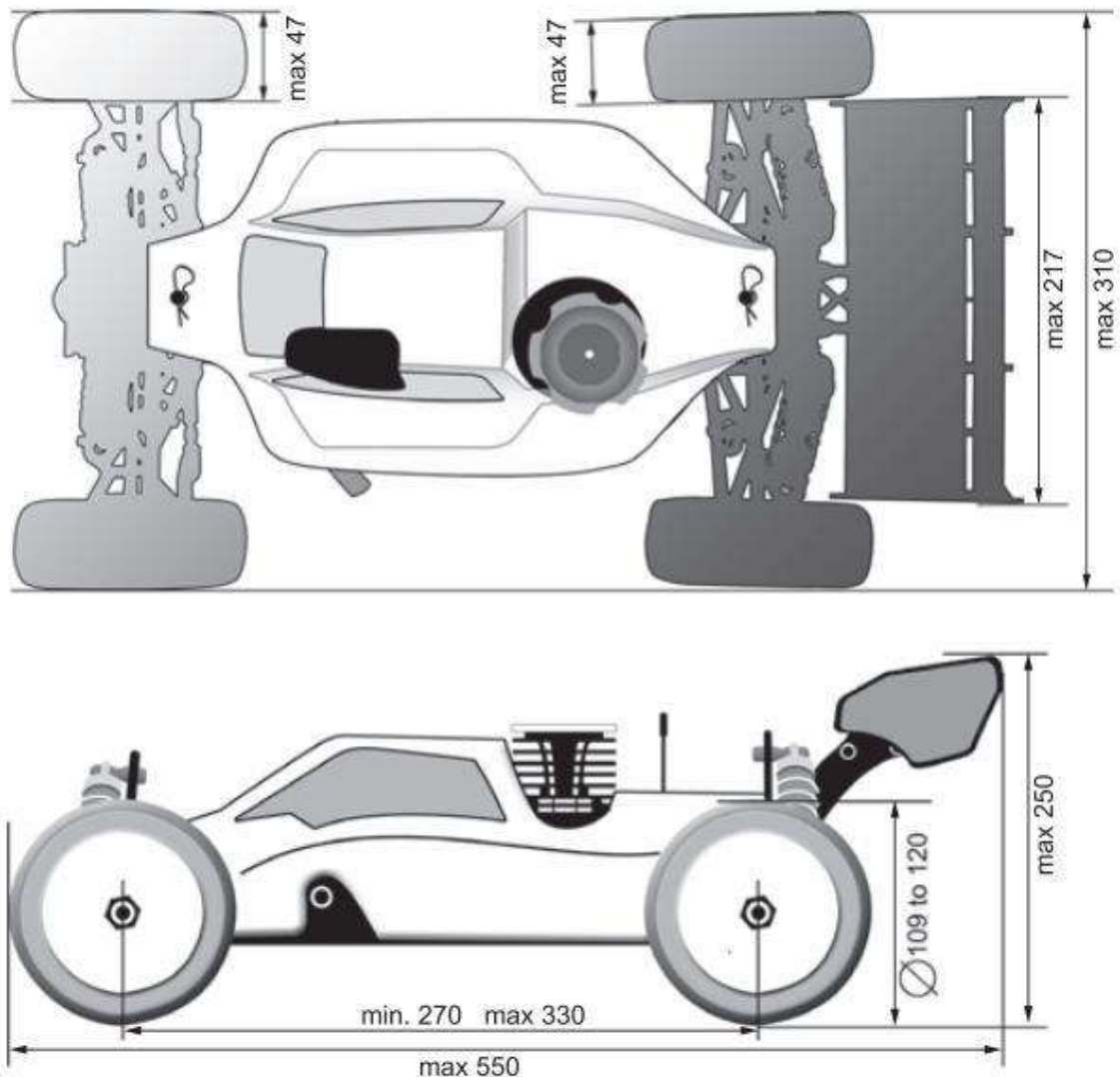
4.7. Palkinnot

- Palkitaan kolme parasta muistopalkinnoin ja kilpailujärjestäjän haluama määrä muita kuljettajia.

5. Katsastus

- Kilpailulle tulee olla nimettynä katsastuspäällikkö ja hänen apunaan tulee olla riittävästi avustavia henkilöitä riittävän katsastuksen suorittamiseksi (suositus on kaksi henkilöä).
- Kilpailijalla on oikeus tarkastuttaa autonsa laillisuus ennen erää. Vapaaehtoinen katsastus ei siirrä erän aloitushetkeä.
- Erien jälkeen autoja otetaan katsastukseen joko kaikki tai osa pistokoeluoontoisesti.
- Auto ja radiolaitteet tulee aina olla sääntöjen mukaiset. Seuraavia kohteita tulee tarkkailla autoista kilpailun aikana katsastuspäällikön harkinnan mukaan: paino, korkeus, leveys, siipijänne, äänenvaimennus, polttonestesäiliön tilavuus. Mikäli kilpailijan auto on sääntöjenvastainen tulee kyseinen alkuerä/finaali tulos hylätä ko. kilpailijalta. Riippuen vilpin vakavuudesta asia lähetetään AKK:n käsiteltäväksi, joka päättää asianmukaisista seuraamuksista. Autojen teknisissä säännöissä noudatetaan kulloinkin voimassa olevia EFRA:n kansainvälisiä sääntöjä, mikäli erikseen ei ole mainittu kansallisista poikkeuksista. Ajossa rikkoutuneen pohjalevyn saa vaihtaa vain kilpailun johtajan luvalla.

6. Tekniset säännöt



Mitat:

- suurin pituus 550 mm
- suurin leveys 310 mm mitattuna 27 mm maavaralla
- akseliväli 270-330 mm

- suurin korkeus 250 mm, mitattu niin että auton pohja on maassa
- minimipaino 3200 g
- renkaan halkaisija on 109-120 mm ja leveys maksimissaan 47 mm

Moottori ja polttoainejärjestelmä

- polttomoottori, jonka suurin iskutilavuus on 3,5 cm³
- polttoainesäiliön suurin sallittu tilavuus on 125 cm³ mukaan lukien letkut ja polttoainesuodattimet kaasuttimelle asti
- polttoainesäiliön tilavuutta ei saa muuttaa irrallisilla osilla

Pakoputki

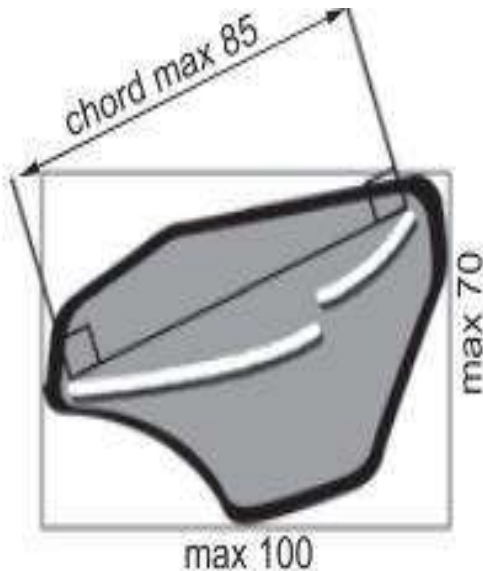
- vain EFRA-merkinnällä varustetut pakoputket ovat sallittuja. Suositeltavaa on ajaa uusimman listan pakoputkella.

Renkaat

- pitoaineiden käyttö renkaissa on kielletty
- renkaita ei saa muuttaa lisäämällä niihin pitoa lisääviä osia

Takasiipi

- maksimi leveys 217 mm
- siipijänteen suurin sallittu pituus on 85 mm
- päätylevyjen suurin sallittu pituus on 100 mm ja korkeus 70 mm
- siiven tulee olla joustavaa materiaalia ja kulmien pitää olla pyöristettyjä



Polttoaine

- metanolin ja nitrometaanin sekoitus, suurin sallittu nitrometaanipitoisuus on 25 tilavuusprosenttia. Polttoaineen suurin sallittu massa on 0,91 g/cm³ 20 asteen lämpötilassa.

Radiolla ei saa olla mahdollista säätää muita toimintoja kuin ohjausta sekä kaasua ja jarrua. Muut sallitut elektroniset laitteet autossa ovat transponderi ja virtakytkin.

