

Kilpailukutsu

Eurosarja 2, Seinäjoki

7. - 9.3.2025



Ajoluokat: OG-12, PR-24, ES-24
Nuorten Mestaruus luokissa: EM-24, EL-24

AKK:n lupa nro:	18992/PA/25
Paikka:	Yrittäjätie 8, 60100 Seinäjoki
Järjestäjä:	InSlot Ry
Kilpailunjohtaja:	Pyry Niemelä, InSlot
Kilpailun tuomariston pj:	Tomi Pahula, KotkaUA
Kilpailun tuomarit:	valitaan kilpailupaikalla
Kilpailun sihteeri:	Emilia Sinisaari, InSlot
Tuloslaskentapäällikkö:	Emilia Sinisaari, InSlot
Katsastuspäällikkö:	Anna Borg, InSlot
Ratamestari:	Edijs Zaks, InSlot

Ilmoittautuminen:

Viimeistään 2.3.2025 klo 23:59 mennessä kitiin tai googlen lomakkeella.
Lisenssittömät kuljettajat ilmoittautuvat [tällä lomakkeella](#).

Osallistumismaksu:

OG-12	13€	
EM-24	13€	
EL-24	13€	
PR-24	13€ (PR-24 alle 13v. 5€)	Hand-Out renkaat 10€/pari
ES-24	18€	

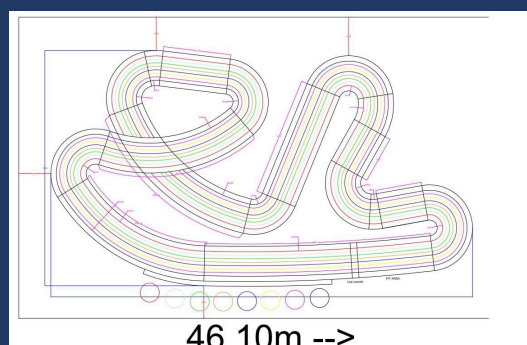
Osallistumismaksut maksettava viimeistään 5.3.2025 tilille:

Saaja: Inslot ry
IBAN: FI07 7997 7992 9696 62

Merkitse viestikenttään nimi, ranking numero, ajettavat luokat sekä kuinka monta paria Hand-Out renkaita haluat.

Säännöt: Pienoisautoilun 2025 säännöt. Eurosarja-säännöstö 2025.

Rata: Rakentaja: Janis Nabokins, vuonna 2020, HUOM RADASSA VAIN BANAANILIITTIMET!!





- Palkinnot: Vähintään ohjeiston mukaiset
- Majoitus: Majoitus kerholla ei ole mahdollista.
- Muuta: Kahvia tarjolla kerholla koko viikonlopun ajan.
Ratajännite viikonloppuna 12V

Alustava aikataulu

Perjantai

13	Kilpailupaikka avataan
14 - 16	Vapaa harjoitus
16 - 21	OG-12 harjoitus ja kilpailu

Lauantai

7.30	Kilpailupaikka avataan
8 - 13	EM/EL harjoitus ja kilpailu
13 - 21	PR-24 harjoitus ja kilpailu

Sunnuntai

7.45 -	Kilpailupaikka avataan
8 - 16	ES-24 harjoitus ja kilpailu

Kilpailun virallinen aikataulu julkaistaan ilmoittautumisajan päätyttyä.

Järjestäjä varaa oikeuden perua tai siirtää kilpailu, mikäli tilanne niin vaatii.

Tervetuloa kisoihin!

InSlot:n porukka